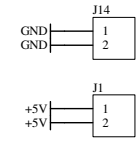
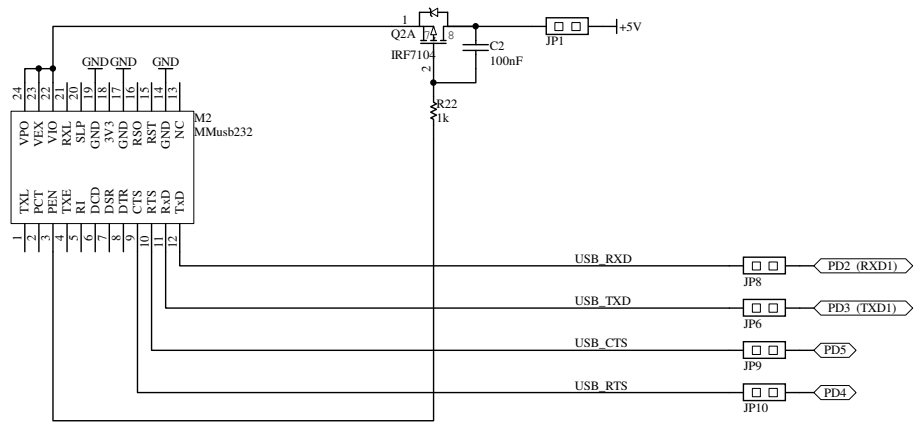


**USB**



**POWER**

