

MMcc1000 Minimoduł do komunikacji radiowej

Instrukcja użytkownika

REV 1

PROPOX®
Many ideas one solution

Wstęp

MMcc1000 jest miniaturowym, kompletnym modułem nadawczo-odbiorczym (transceiverem), zbudowanym w oparciu o układ CC1000 firmy Chipcon. Moduł pracuje w wolnodostępnym paśmie ISM 433MHz i zawiera wszystkie niezbędne do pracy elementy, z wyjątkiem anteny. Możliwe jest również wykonanie modułu na pasma 868 i 915 MHz.

Użycie gotowego modułu uwalnia konstruktora od konieczności projektowania części systemu pracującej z częstotliwościami radiowymi oraz kompletowania odpowiednich elementów. Dzięki temu budowa systemów wykorzystujących komunikację radiową staje się szybsza i prostsza.

Do modułu dostarczane jest przykładowe oprogramowanie, napisane w języku C, realizujące inicjację transceivera oraz transmisję danych. Dostępny jest również zestaw ewaluacyjny.

Układ CC1000 jest jednoukładowym transceiverem UKF, przeznaczonym do aplikacji o małym poborze mocy i niskim napięciu zasilania. Może być używany przy częstotliwościach mieszczących się w zakresie 300-1000MHz. Szczegółowe informacje dotyczące układu CC1000 można znaleźć na stronie producenta: www.chipcon.com

MMcc1000 komunikuje się z mikrokontrolerem poprzez dwa szeregowo, synchroniczne interfejsy: jeden z nich służy do konfigurowania układu a drugi do przesyłania danych poprzez łącze radiowe.

MMcc1000 może być użyty zarówno do prototypu, eliminując konieczność projektowania obwodu drukowanego, jak i do układu finalnego, w którym minimoduł montowany jest w postaci "kanapki".

Cechy modułów

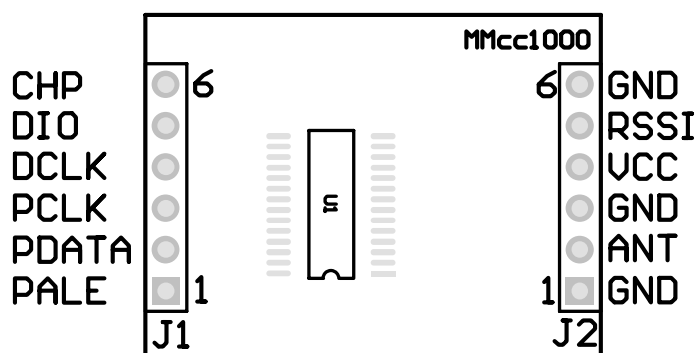
- Kompletny, gotowy do użycia transceiver
- Małe wymiary
- Montaż poziomy
- Praca w paśmie 433 MHz
- Zasięg do ok. 2000 m
- Prędkość transmisji do 76.8 kBaud
- Napięcie zasilania: 2.1 – 3.6 V
- Niski pobór mocy
- Moc wyjściowa programowana w zakresie -20 do 10 dBm
- Wysoka czułość: -110 dBm @ 2.4 kBaud
- Wyjście RSSI (Received Signal Strength Indicator – wskaźnik poziomu odbieranego sygnału)
- Częstotliwość nadawania i odbioru programowana z krokiem 250Hz (niezależnie)
- Nie wymaga strojenia
- Dostępne oprogramowanie do łatwego generowania danych konfiguracyjnych

Przykładowe zastosowania

- Systemy alarmowe
- Automatyka
- Telemetria
- Zdalne sterowanie
- Zabawki

Opis wyprowadzeń

Wszystkie sygnały niezbędne do komunikacji z minimodułem, zasilanie oraz wejście/wyjście antenowe zostały wyprowadzone na dwa złącza szpilkowe SIL6. Moduł przeznaczony jest do montażu poziomego, może zostać wlutowany w płytkę, lub umieszczony w odpowiedniej podstawie.



Złącze J1:

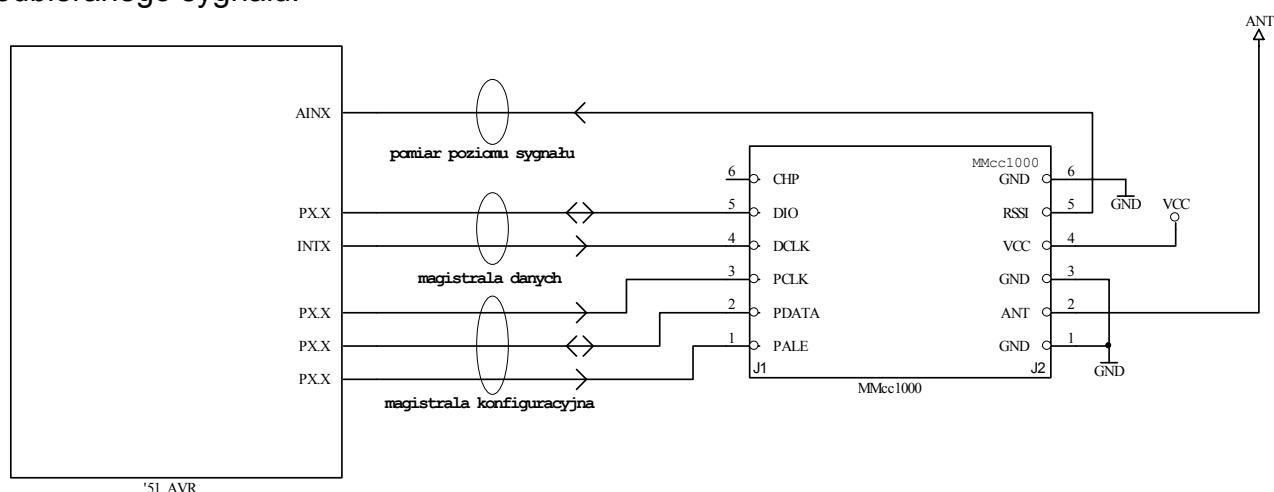
| | | |
|---|-------|---|
| 1 | PALE | Wejście zezwolenia dla magistrali konfiguracyjnej; wewnątrz podciągnięte do zasilania |
| 2 | PDATA | Wejście/wyjście danych dla magistrali konfiguracyjnej |
| 3 | PCK | Wejście zegara dla magistrali konfiguracyjnej |
| 4 | DCLK | Wyjście zegara dla danych w obu trybach: nadawania i odbioru |
| 5 | DIO | Wejście danych (tryb nadawania), wyjście danych (tryb odbioru) |
| 6 | CHP | Wyjście pompy ładunku, lub wskaźnik pracy pętli PLL |

Złącze J2:

| | | |
|---|------|--|
| 1 | GND | Masa |
| 2 | ANT | Wejście/wyjście sygnału radiowego |
| 3 | GND | Masa |
| 4 | VCC | Wejście zasilania dla modułu |
| 5 | RSSI | Wyjście wskaźnika poziomu odbieranego sygnału, lub wyjście częstotliwości pośredniej |
| 6 | GND | Masa |

Połączenie z systemem mikroprocesorowym

Połączenie z mikrokontrolerem wykonuje się przy użyciu pięciu linii. Trzy z nich to interfejs służący do konfigurowania układu CC1000 (ustawiania takich parametrów jak: częstotliwość nadawania/odbioru, moc wyjściowa, tryb pracy układu, itd.). W interfejsie tym występuje dwukierunkowa linia danych (dane mogą być przesyłane do lub z układu), linia zegara (sterowana przez mikroprocesor) oraz linia zezwolenia. Pozostałe dwie linie tworzą interfejs dla danych przysyłanych drogą radiową, są to: dwukierunkowa linia danych oraz linia zegara. W przypadku tego interfejsu transmisja synchronizowana jest przez układ CC1000 (zarówno podczas nadawania, jak i odbioru), dlatego też sygnał ten powinien być podłączony do wejścia przerwania w mikrokontrolerze. Dodatkowo na analogowe wejście mikrokontrolera można doprowadzić sygnał RSSI – możliwy będzie wtedy pomiar poziomu odbieranego sygnału.



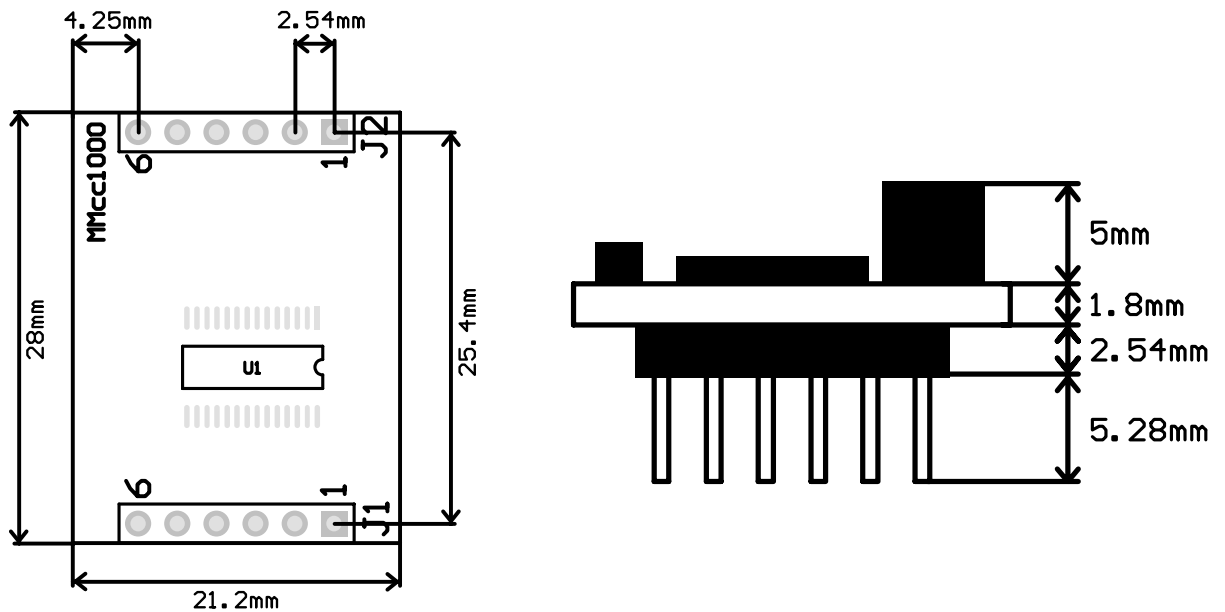
Antena

MMcc1000 może być używany w połączeniu z różnego rodzaju antenami o impedancji charakterystycznej 50 Ohm. W najprostszym przypadku w roli anteny można użyć kawałka drutu o długości ok. 16.4 cm (ćwierć fali). Antena taka powinna być przylutowana jak najbliżej wyprowadzeń modułu, a najlepiej na samym module (po usunięciu pinu 2 w złączu J2). W takim przypadku można spodziewać się zasięgu w zakresie kilkunastu – kilkudziesięciu metrów (wewnątrz budynku). Jeżeli zajdzie potrzeba wyprowadzenia anteny na większą odległość, połączenie powinno być wykonane przewodem koncentrycznym o impedancji 50 Ohm.

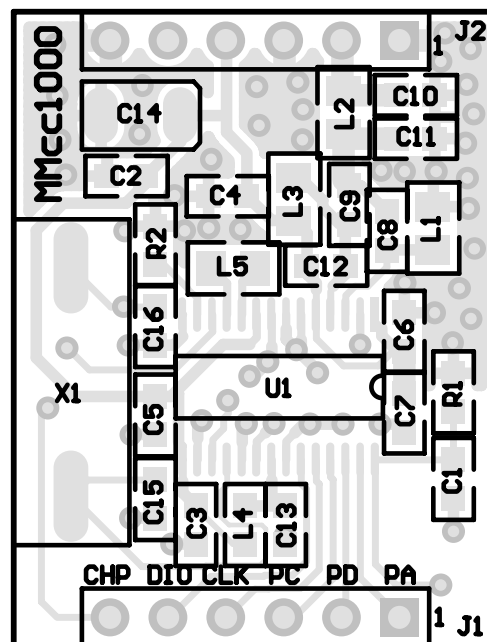
Zestawienie parametrów przy VCC=3V i temp. 25°C

| Parametr | Wartość |
|--|------------------|
| Czułość @ 2.4 kBaud | -110 dBm |
| Maksymalna moc wyjściowa | 10 dBm |
| Dokładność częstotliwości | +/- 10 ppm |
| Pobór prądu, nadawanie z pełną mocą | 24 mA |
| Pobór prądu, nadawanie z minimalną mocą | 5 mA |
| Pobór prądu, odbiór | 9.7 mA |
| Średni pobór prądu w trybie odbioru z użyciem poolingu 1:100 | 74 uA |
| Pobór prądu, uśpienie | 100 nA |
| Prędkość transmisji | 0.6 – 76.8 kBaud |
| Separacja częstotliwości FSK | 0 – 65 kHz |
| Poziom harmonicznych | < -30 dBm |

Wymiary



Rozmieszczenie elementów



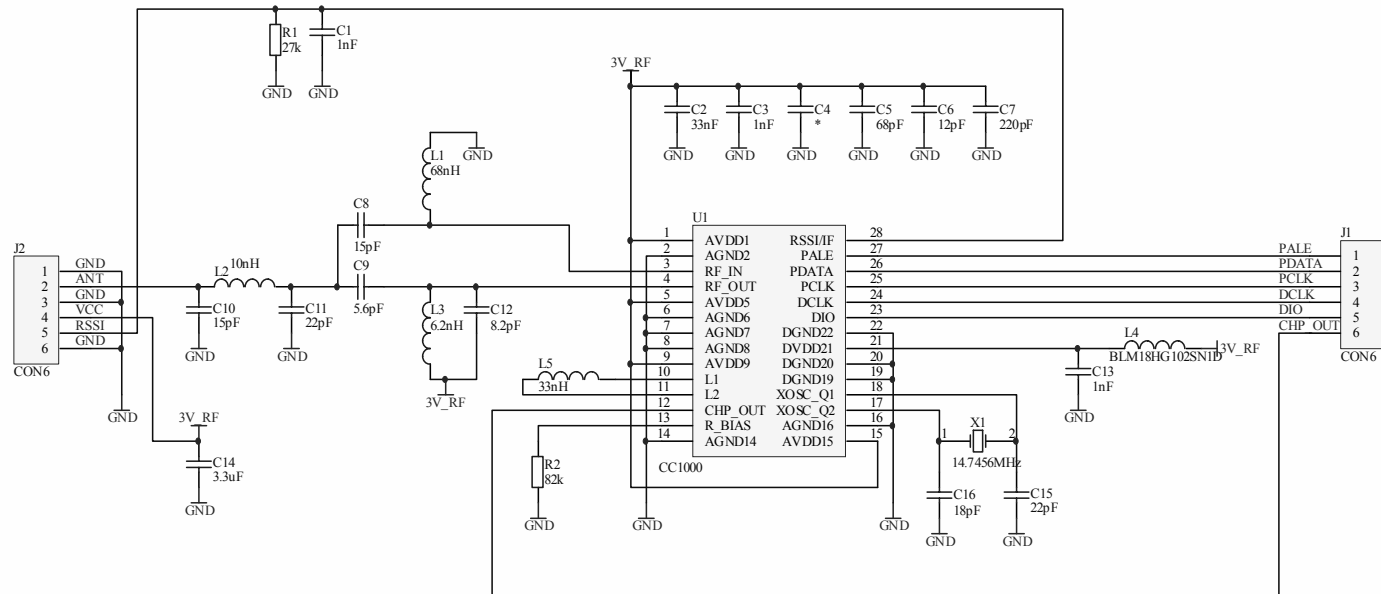
MMcc1000
Widok z góry

Pomoc techniczna

W celu uzyskania pomocy technicznej prosimy o kontakt: support@propox.com. Prosimy również o zamieszczenie następujących danych:

- Wersja minimodułu MMcc1000
- Rodzaj mikroprocesora i częstotliwości taktowania
- Szczegółowy opis problemu

Schemat



| | | | |
|---|------------------|--|------|
| PROPPOX <small>www.propox.com</small> | | http://www.propox.com email: support@propox.com | |
| Title: CC1000 RF Communication Module | | | |
| Size: | File: | Rev: | |
| | Date: 22-09-2003 | Sheet 1 of 1 | 1.00 |