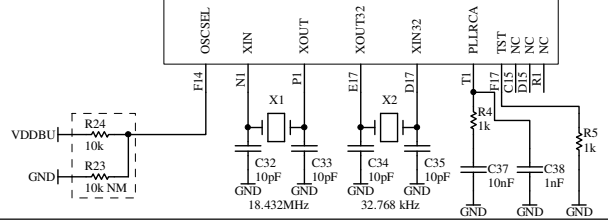
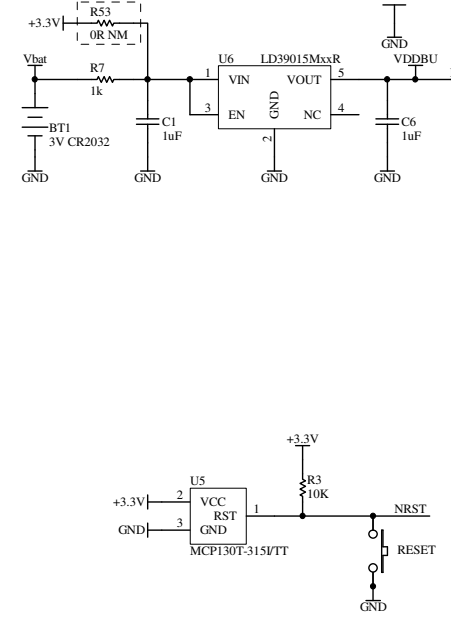
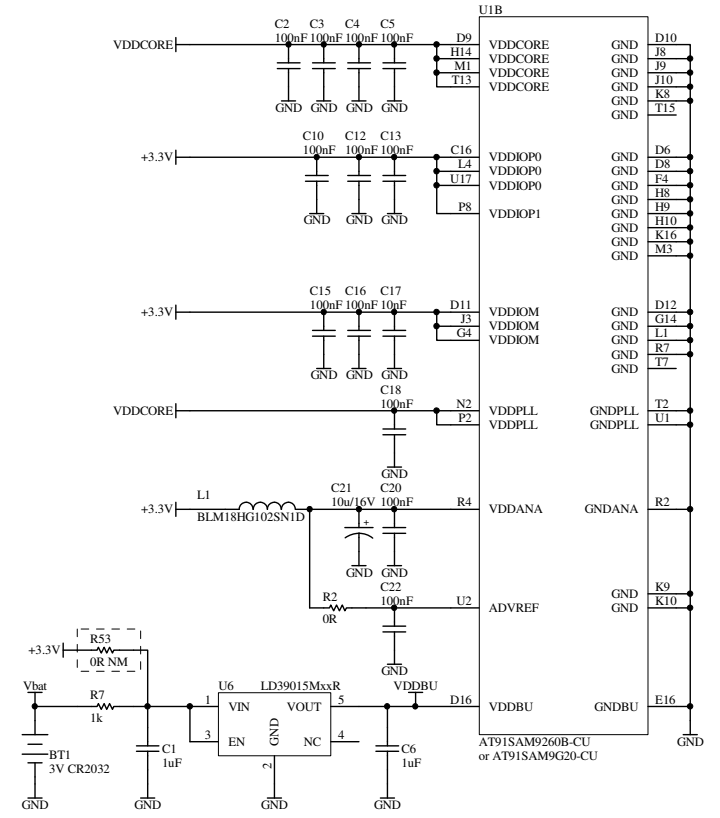
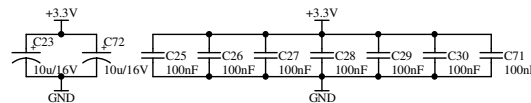
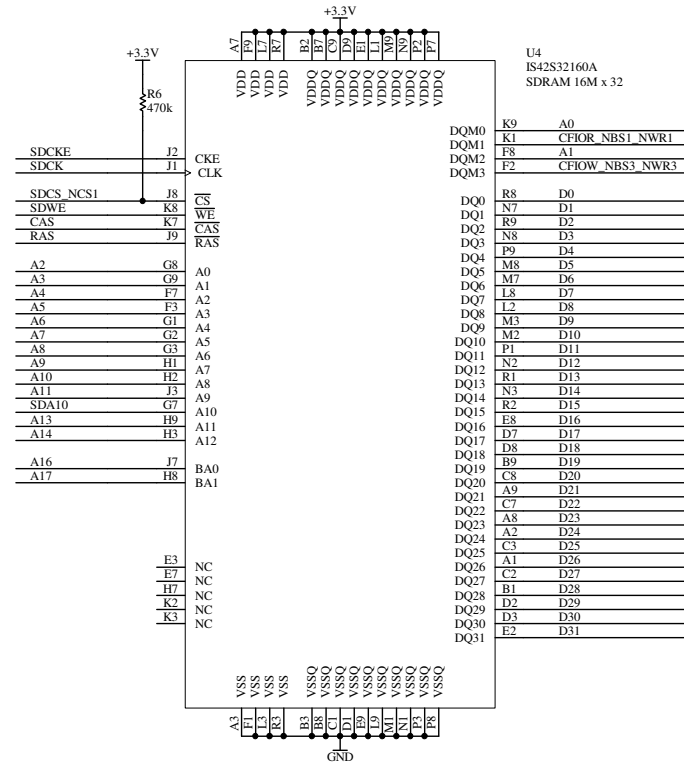
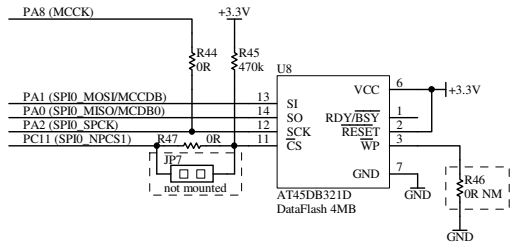
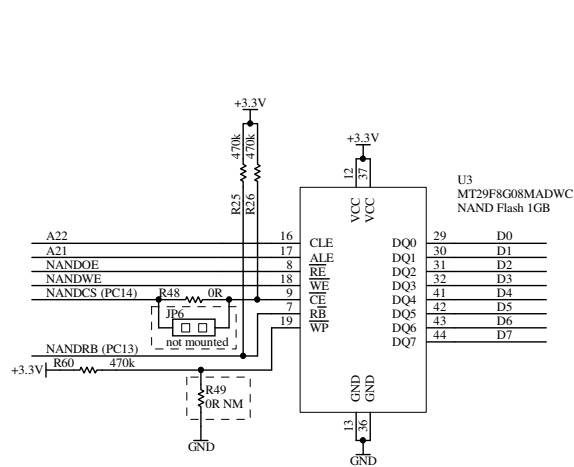
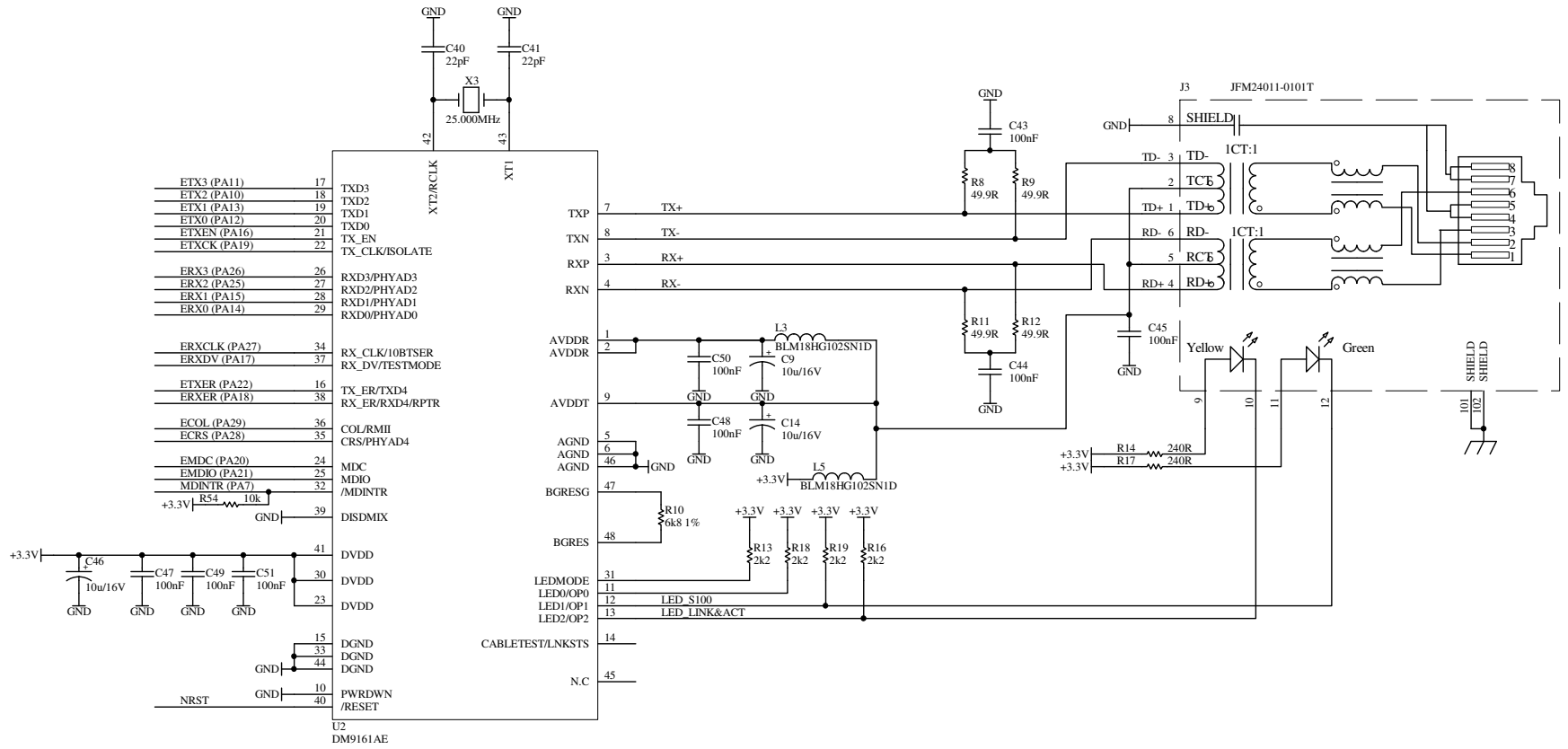


PA0 (SPI0_MISO/MCDB0)	R10	PA0 (SPI0_MISO)/[MCDB0]	D0
PA1 (SPI0_MOSI/MCCDB)	P11	PA1 (SPI0_MOSI)/[MCCDB]	D1
PA2 (SPI0_SPCK)	T9	PA2 (SPI0_SPCK)	D2
PA3 (SPI0_NPCS0/MCDB3)	P12	PA3 (SPI0_NPCS0)/[MCDB3]	D3
PA4 (MCDB2)	R11	PA4 (RTS2)/[MCDB2]	D4
PA5 (MCDB1)	R12	PA5 (CTS2)/[MCDB1]	D5
PA6 (MCDA0)	T10	PA6 (MCDA0)	D6
MINDTR (PA7)	P13	PA7 (MCDA)	D7
PAS (MCCK)	T11	PA8 (MCCK)	D8
PA9	P14	PA9 (MCDA1)	D9
ETX2 (PA10)	R13	PA10 (MCDA2)/[ETX2]	D10
ETX3 (PA11)	T12	PA11 (MCDA3)/[ETX3]	D11
ETX0 (PA12)	U9	PA12 [ETX0]	D12
ETX1 (PA13)	U10	PA13 [ETX1]	D13
ERX0 (PA14)	U11	PA14 [ERX0]	D14
ERX1 (PA15)	U12	PA15 [ERX1]	D15
ETXEN (PA16)	U15	PA16 [ETXEN]	J4
ERXDV (PA17)	U14	PA17 [ERXDV]	J2
ERXER (PA18)	U16	PA18 [ERXER]	H1
ETXCK (PA19)	U13	PA19 [ETXCK]	J1
EMDC (PA20)	T14	PA20 [EMDC]	K2
EMDIO (PA21)	R14	PA21 [EMDIO]	K4
ETXER (PA22)	T16	PA22 [ADTRG]/[ETXER]	M4
PA23	R15	PA23 [TWD]/[ETX2]	N3
PA24	R16	PA24 [TWC]/[ETX3]	K1
ERX2 (PA25)	P16	PA25 [TCLK0]/[ERX2]	L3
ERX3 (PA26)	P15	PA26 [TIOA0]/[ERX3]	L2
ERXCLK (PA27)	T17	PA27 [TIOA1]/[ERXCK]	N4
ECRS (PA28)	L14	PA28 [TIOA2]/[ECRS]	P4
ECOL (PA29)	R17	PA29 [SCK1]/[ECOL]	R3
PA30	N15	PA30 [SCK2]/[RXD4]	P3
PA31	N14	PA31 [SCK0]/[TXD4]	M2
PB0	N16	PB0 (SPI1_MISO)/[TIOA3]	A2
PB1	M14	PB1 (SPI1_MOSI)/[TIOB3]	A3
PB2	M15	PB2 (SPI1_SPCK)/[TIOA4]	A4
PB3	M16	PB3 (SPI1_NPCS0)/[TIOA5]	A5
PB4	K14	PB4 (TXD0)	A6
PB5	P17	PB5 (RXD0)	A7
PB6	N17	PB6 (TXD1)/[TCLK1]	A8
PB7	M17	PB7 (RXD1)/[TCLK2]	A9
PB8	L16	PB8 (TXD2)	A10
PB9	L15	PB9 (RXD2)	A11
PB10	T5	PB10 [TXD3]/[ISL_D8]	A12
PB11	P5	PB11 [RXD3]/[ISL_D9]	A13
PB12	R5	PB12 [TXD5]/[ISL_D10]	A14
PB13	P6	PB13 [RXD5]/[ISL_D11]	A15
PB14	L17	PB14 [DRXD]	A16
PB15	K17	PB15 [DTXD]	A17
PB16	J17	PB16 [TK0]/[TCLK3]	A18
PB17	K15	PB17 [TF0]/[TCLK4]	A19
PB18	H17	PB18 [TD0]/[TIOB4]	A20
PB19	J15	PB19 [RD0]/[TIOB5]	A21
PB20	U5	PB20 [RK0]/[ISL_D0]	A22
PB21	U6	PB21 [RF0]/[ISL_D1]	B4
PB22	T6	PB22 [DSR0]/[ISL_D2]	B1
PB23	R6	PB23 [DCD0]/[ISL_D3]	F2
PB24	P7	PB24 [DTRO]/[ISL_D4]	G3
PB25	U7	PB25 [R0]/[ISL_D5]	B3
PB26	R8	PB26 [RTS0]/[ISL_D6]	C3
PB27	U8	PB27 [CTS0]/[ISL_D7]	D3
PB28	R9	PB28 [RTS1]/[ISL_PCK]	A1
PB29	T8	PB29 [CTS1]/[ISL_VSYNCR]	B2
PB30	P9	PB30 [PCK0]/[ISL_HSYNCR]	C10
PB31	P10	PB31 [PCK1]/[ISL_MCK]	B10
PC0	T3	PC0 [SCK3]/[AD0]	A13
PC1	T4	PC1 [PCK0]/[AD1]	A12
PC2	U3	PC2 [I]/[PCK1]	A14
PC3	U4	PC3 [I]/[SPI1_NPCS3]	NCS0
PC4	A17	PC4 [A23]/[SPI1_NPCS2]	E15
PC5	A15	PC5 [A24]/[SPI1_NPCS1]	E14
PC6	A16	PC6 [TIOB2]/[CFCE1]	C14
PC7	B11	PC7 [TIOB1]/[CFCE2]	D14
PC8	B16	PC8 [NCS44/CFCS0]/[RTS3]	H4
PC9	C11	PC9 [NCS5/CFCS1]/[TIOB0]	H3
PC10	B12	PC10 [A25/CFRNW]/[CTS3]	H2
PC11	B14	PC11 [NCS2]/[SPI0_NPCS1]	H1
PC12	C12	PC12 [IRQ0]/[NCS7]	D13
NANDRB (PC13)	B13	PC13 [FIQ]/[NCS6]	C13
NANDCS (PC14)	B15	PC14 [NCS3/NANDCS]/[IRQ2]	DDM
PC15	G1	PC15 [NWTAT]/[IRQ1]	DDP

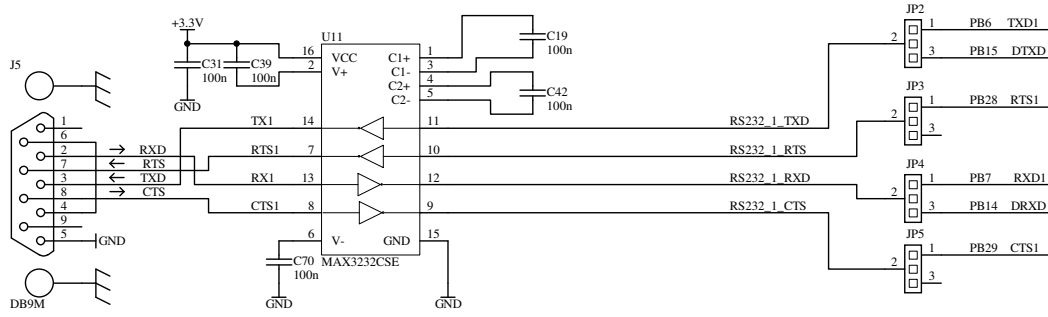
U1A	AT91SAM9260B-CU	D0	D4	D0
	or AT91SAM9G20-CU	D1	C2	D1
		D2	D2	D2
		D3	E3	D3
		D4	E4	D4
		D5	E2	D5
		D6	F3	D6
		D7	G2	D7
		D8	C1	D8
		D9	D1	D9
		D10	E1	D10
		D11	H4	D11
		D12	H3	D12
		D13	F1	D13
		D14	H2	D14
		D15	K3	D15
PC16 [D16]/[SPI0_NPCS2]	J4	D16	J4	D16
PC17 [D17]/[SPI0_NPCS3]	J2	D17	J2	D17
PC18 [D18]/[SPI1_NPCS1]	H1	D18	H1	D18
PC19 [D19]/[SPI1_NPCS2]	J1	D19	J1	D19
PC20 [D20]/[SPI1_NPCS3]	K2	D20	K2	D20
PC21 [D21]/[EF100]	K4	D21	K4	D21
PC22 [D22]/[TCLK5]	M4	D22	M4	D22
PC23 [D23]	N3	D23	N3	D23
PC24 [D24]	K1	D24	K1	D24
PC25 [D25]	L3	D25	L3	D25
PC26 [D26]	L2	D26	L2	D26
PC27 [D27]	N4	D27	N4	D27
PC28 [D28]	P4	D28	P4	D28
PC29 [D29]	R3	D29	R3	D29
PC30 [D30]	P3	D30	P3	D30
PC31 [D31]	M2	D31	M2	D31
NBS0/A0	A2	A0	A2	A0
NWR2/NBS2/A1	A3	A1	A3	A1
	C4	A2	C4	A2
	A5	A3	A5	A3
	C5	A4	C5	A4
	A6	A5	A6	A5
	A4	A6	A4	A6
	B6	A7	B6	A7
	A5	A8	A5	A8
	C7	A9	C7	A9
	A9	A10	A9	A10
	A6	A11	A6	A11
	B7	A12	B7	A12
	A7	A13	A7	A13
	C7	A14	C7	A14
	B8	A15	B8	A15
	A8	A16	A8	A16
	C8	A17	C8	A17
	A9	A18	A9	A18
	C9	A19	C9	A19
	B9	A20	B9	A20
	A10	A21	A10	A21
	A11	A22	A11	A22
SDA10	B4	SDA10	B4	SDA10
SDCK	B1	SDCK	B1	SDCK
SDWE	F2	SDWE	F2	SDWE
SDCKE	G3	SDCKE	G3	SDCKE
SDCS/NCS1	B3	SDCS/NCS1	B3	SDCS/NCS1
CAS	C3	CAS	C3	CAS
RA5	D3	RA5	D3	RA5
CFIOR/NBS3/NWR3	A1	CFIOR/NBS3/NWR3	A1	CFIOR/NBS3/NWR3
CFIOR/NBS1/NWR1	B2	CFIOR/NBS1/NWR1	B2	CFIOR/NBS1/NWR1
NANDOE	C10	NANDOE	C10	NANDOE
NANDWE	B10	NANDWE	B10	NANDWE
CFOE/NRD	A13	CFOE/NRD	A13	CFOE/NRD
CFWE/NWE/NWR0	A12	CFWE/NWE/NWR0	A12	CFWE/NWE/NWR0
NCS0	A14	NCS0	A14	NCS0
HDMA	E15	HDMA	E15	HDMA
HDPB	D14	HDPB	D14	HDPB
HDMB	C14	HDMB	C14	HDMB
DDM	D13	DDM	D13	DDM
DDP	C13	DDP	C13	DDP



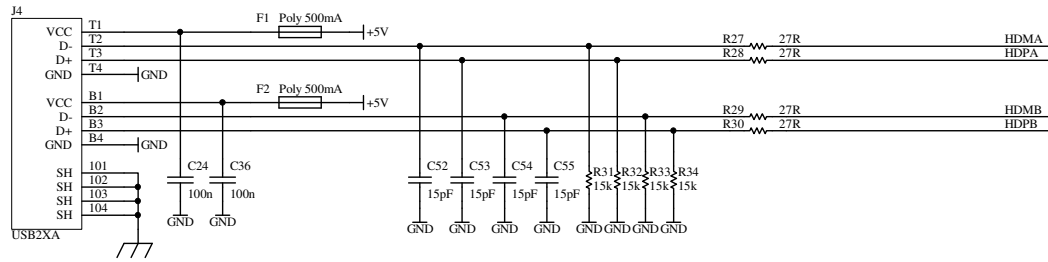




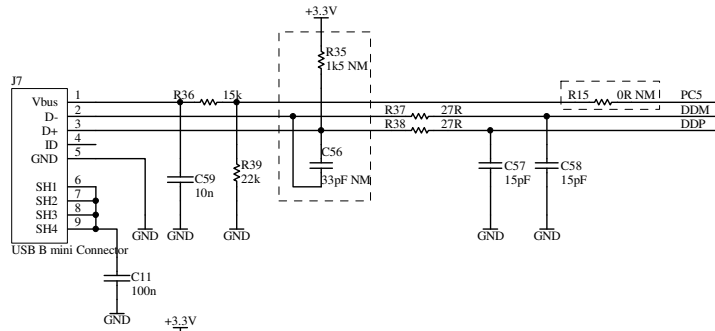
RS-232 1



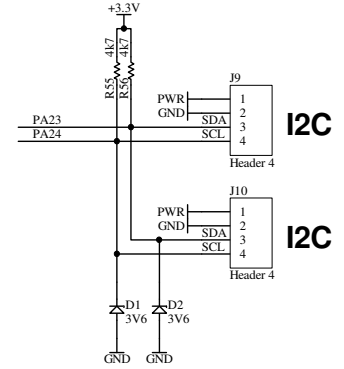
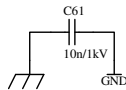
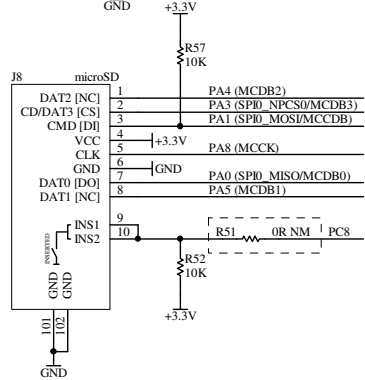
USB HOST



USB DEVICE

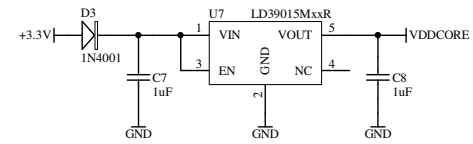
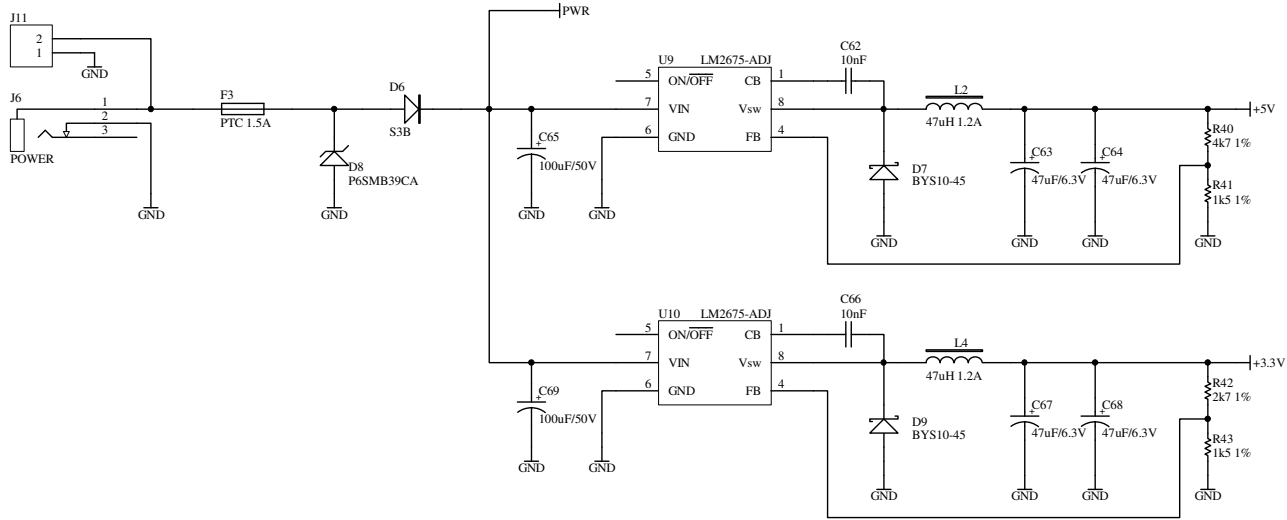


microSD



POWER

8 - 40V DC
8 - 24V AC



U6 and U7 Voltage Regulators:
For AT91SAM9260: LD39015M18R
For AT91SAM9G20: LD39015M10R

Power requirements:
1.8V: 130mA
1.0V: 50mA

