

MMusb245

Instrukcja użytkownika

REV 1.1

Wprowadzenie

MMusb245 jest niedrogim zintegrowanym modulem do transmisji danych do/z urządzeń peryferyjnych lub PC. Moduł bazuje na kontrolerach FT245BM firmy FTDI. MMusb245 pozwala na transfer danych z prędkością 1MB/s. Jest prostym urządzeniem typu FIFO stanowiącym łatwy interfejs pomiędzy standardem USB, a dowolnym systemem mikroprocesorowym poprzez porty IO mikrokontrolera. Do modułu dołączony jest kabel USB. Dzięki sterownikom do systemu Windows, które emulują port szeregowy moduł nadaje się do udoskonalenia aplikacji, w których dotychczasowo używana była transmisja po łączy szeregowym RS232. Wybór naszego Minimodułu jest pierwszym krokiem dla projektów, które muszą być zrealizowane w krótkim czasie. **MMusb245** może być użyty zarówno do prototypu eliminując konieczność projektowania obwodu drukowanego jak i do układu finalnego, w którym minimoduł montowany jest w postaci "kanapki".

MMusb245 wykonano w technologii obwodu dwuwarstwowego z warstwą masy. Moduł zawiera pamięć 93C46 EEPROM z możliwością konfiguracji. Wszystkie sygnały wyprowadzone są przy pomocy 24-pinowego złącza o rastrze 100 milów (2,54 mm), co pozwala na jego użycie z ogólnie dostępnymi obwodami prototypowymi. Zintegrowane na płycie zasilanie MMusb245 umożliwia zasilanie własnych układów bezpośrednio i z interfejsu USB.

Życzymy samych sukcesów i dużo satysfakcji przy projektowaniu i uruchamianiu nowych urządzeń.

Właściwości MMusb245

- Transmisja danych poprzez USB do 1MB/s
- 384B bufora wysyłania FIFO, 128B bufora odbioru FIFO
- Wsparcie dla kontroli kierunku transmisji dla RS245 przy pomocy sygnału TXDEN.
- Prosty interfejs do logiki MCU/PLD/FPGA z czteroprzewodowym handshake'm
- Przygotowane sterowniki FTDI
- Zintegrowany obwód resetu przy uruchomieniu układu
- Zintegrowany 6-48 MHz powielacz częstotliwości PLL
- Tryb transmisji danych: USB Bulk lub Isocronous
- Nowy tryb Bit-Bang, pozwala użyć szynę jako port ogólnego przeznaczenia bez potrzeby stosowania MCU lub logiki zewnętrznej
- Tryb interfejsu oraz rodzaju USB możliwy do skonfigurowania w pamięci EEPROM
- Pamięć EEPROM konfigurowalna bezpośrednio na płycie przez USB
- Podtrzymanie warunków zawieszenia i wznowienia USB przez piny PWREN# i SI/Wuj
- Wsparcie dla konfiguracji zasilania własnego, zasilania z szyny (niskiej i zwiększonej mocy)
- Zintegrowany obwód resetu po włączeniu zasilania (Power-On-Reset) z opcjonalnymi pinami wejściowy i wyjściowy resetu
- Interfejsy I/O dla poziomów 5V i 3.3V z niezależną zmianą poziomu na każdym kanale
- Zintegrowany regulator LDO 3.3V dla I/O USB
- Zasilanie od 4.4 do 5.25
- Kompatybilny z UHCI/OHCI/EHCI kontrolerem hosta
- Kompatybilny z USB 1.1 i 2.0
- Obudowa 24-pinowa, szerokość 0.6in
- Złącze USB w standardzie B

Sterowniki wirtualnego portu COM (Virtual COM Port)

- Windows 98/ 98 SE / 2000 / ME / XP, MacOS, Linux 2.4 i nowsze

D2XX (Sterowniki bezpośrednio USB + interfejs DLL S/W)

- Windows 98 / 98 SE / 2000 / ME / XP, Linux

Zastosowanie

- Konwertery USB na RS245
- Rozszerzanie możliwości urządzeń peryferyjnych
- Oprzyrządowanie USB
- Wymiana danych w przemyśle
- Zabawki
- Miernictwo

Opis ogólny

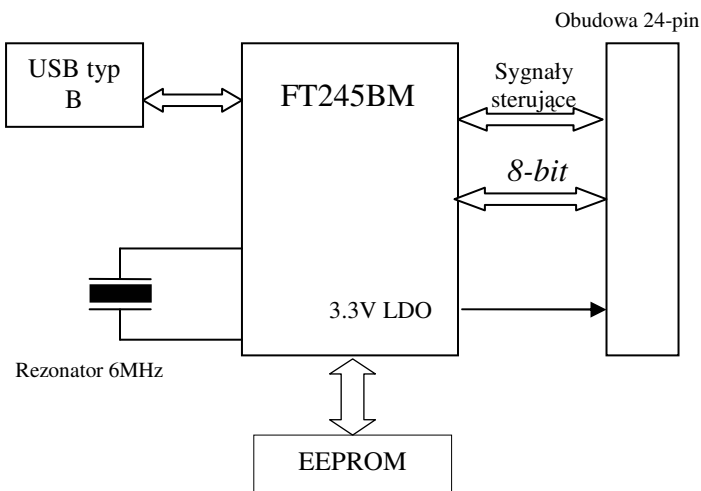
MMusb245 mieści się w 24-pinowej obudowie. Pojedynczy port USB jest konwertowany na interfejs FIFO, co pozwala komunikować się z urządzeniami zewnętrznymi przez magistrale 8-bitową. Aby w prosty sposób wysłać dane z urządzenia zewnętrznego do komputera, wystarczy zapisać dane do modułu, gdy linia TXE jest w stanie niskim. Jeśli bufor transmisji jest napełniany lub zajęty przepisywaniem ostatnio odebranego bajta, linia TXE jest ustawiana w stan wysoki, aby wstrzymać kolejne zapisy dopóki dane nie zostaną przekazane przez port USB.

Jeśli dane wysyła host do urządzenia zewnętrznego przez USB, wówczas linia RXF jest ustawiana w stan niski informując urządzenie, że przynajmniej jeden bajt danych jest dostępny. Urządzenie czyta dane dopóki linia RXF nie zmieni przejdzie w stan wysoki, informując, że nie więcej dostępnych danych do odczytu.

Firma FTDI wraz z układem dostarcza sterownik Virtual Com Port (VCP) sprawiający, że porty peryferyjne urządzenia wyglądają jak standardowy port COM dla komputera PC. Większość istniejącego oprogramowania powinno współpracować z VCP, wystarczy zmienić używane przez nie porty na stworzone przez sterownik VCP. Używając VCP, programista może komunikować się z urządzeniem w ten sam sposób jak przez regularny port PC COM – za pomocą Windows VCOMM API lub biblioteki portu COM.

Sterowniki zawierają także funkcje zdefiniowane dla sterowników D2XX firmy FTDI, co pozwala programiście aplikacji zintegrować program z urządzeniem używając Windows DLL.

Uproszczony schemat blokowy MMusb245



Rysunek 1. Uproszczony schemat blokowy MMusb245

Opis bloków funkcyjnych

Rezonator 6MHz

Rezonator generuje sygnał zegara wzorcowego (6MHz) na wejście mnożnika zegarowego powielającego maksymalnie 8-krotnie.

Kontroler ogólnego przeznaczenia UART/FIFO zawiera:

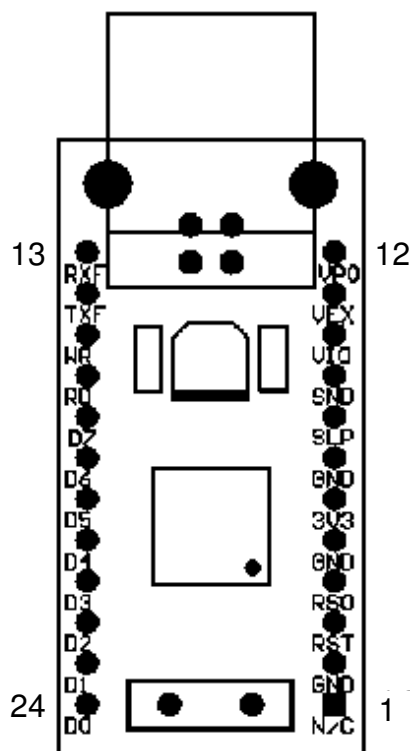
- Zintegrowany układ resetu przy uruchomieniu układu
- Wbudowany układ konwersji poziomów dla FIFO i sygnałów sterowania
- Kontrola zasilania dla USB
- Sygnały niezwłocznej transmisji / wzbudzenia układu
- Niski prąd wstrzymania
- Wsparcie dla transmisji USB Isochronous
- Programowany *Timeout* dla bufora FIFO
- Tryb Bit-Bang
- Wsparcie dla zewnętrznej pamięci EEPROM
- USB 2.0 Full Speed
- Regulator LDO 3.3V
- Mnożnik częstotliwości x8
- Interfejs szeregowy (SIE)
- 128B bufora odbioru FIFO
- 384B bufora danych wysyłanych FIFO
- kontroler FIFO

(więcej informacji na www.ftdichip.com)

Pamięć EEPROM

Pamięć 93C46 EEPROM pozwala skonfigurować kanał modułu MMusb245 do pracy jako tryb równoległy FIFO. Pamięć może także zostać użyta do zapisu USB VID, PID, Numeru Seryjnego, opisu produktu i wartości Power Descriptor. Pamięć EEPROM jest programowalna bezpośrednio na płytce przez USB za pomocą oprogramowania dostępnego na stronie producenta układu www.ftdichip.com jak i na naszej stronie domowej www.propox.com.

Opis wyprowadzeń



Rysunek 2. Musb245 Widok z góry (strona elementów)

Definicje pinów

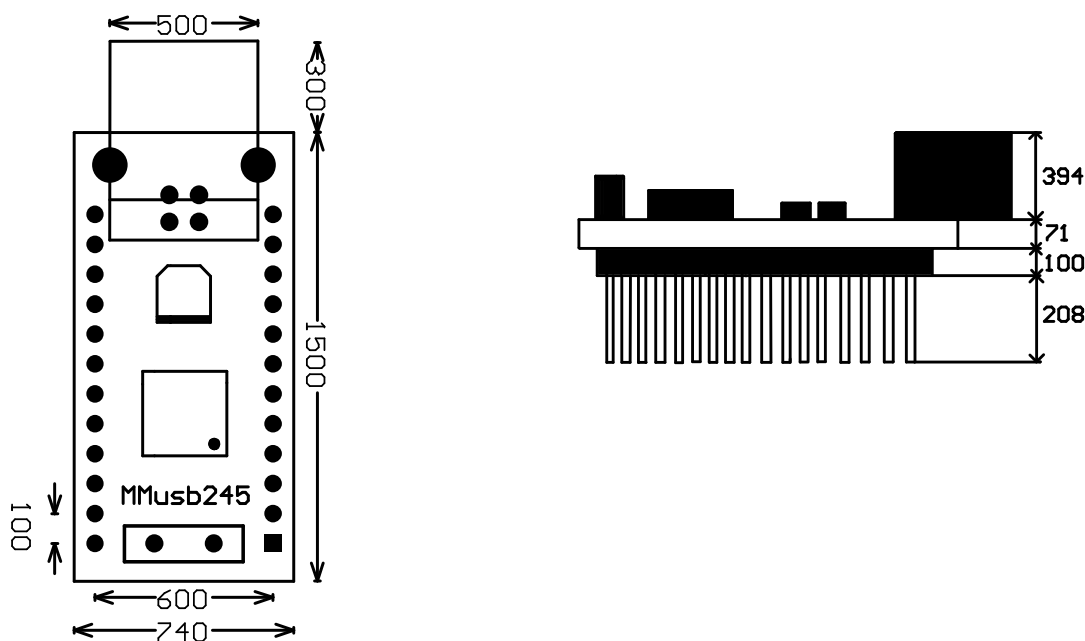
Pin	Nazwa pinu	Tryb	Opis
13	RXF	wyjście	Sygnalizuje stanem niskim przynajmniej jeden bajt danych w buforze odbiorczym gotowym do odczytu, zmienia stan na wysoki, gdy bufor jest pusty
14	TXE	wyjście	Sygnalizuje stanem wysokim, że bufor transmisji jest wypełniany lub zajęty zapisem ostatniego bajta
15	WR	wejście	Przy zmianie stanu z H na L następuje zapis danych z D7-D0 do bufora transmisji
16	RD	wejście	Przy przejściu na stan niski, linie danych zmieniają swój stan z wysokiej impedancji na wartość bajta odczytanego z bufora odbioru FIFO, gdy następuje powrót na stan wysoki, linie D7-D0 wracają w stan wysokiej impedancji, i jeśli w buforze jest dostępny kolejny bajt to jest on przygotowywany do odczytu
17	D7	we/wy	Linia szyny danych (bit 7)
18	D6	we/wy	Linia szyny danych (bit 6)
19	D5	we/wy	Linia szyny danych (bit 5)
20	D4	we/wy	Linia szyny danych (bit 4)
21	D3	we/wy	Linia szyny danych (bit 3)
22	D2	we/wy	Linia szyny danych (bit 2)
23	D1	we/wy	Linia szyny danych (bit 1)
24	D0	we/wy	Linia szyny danych (bit 0)

3	RST	wejście	Może być użyte przez urządzenie zewnętrzne do resetu układu, gdy jest niewykorzystane, musi być podpięte do VCC
4	RSO	wyjście	Wyjście wewnętrznego generatora resetu. Pozostaje w stanie wysokiej impedancji przez ok. 5ms po przekroczeniu przez VCC poziomu 3.5V oraz starcie wewnętrznego zegara, następnie podłączane jest do wyjścia 3.3V wewnętrznego regulatora
6	3V3	wyjście	Wyjście wewnętrznego regulatora LDO.
8	SLP	wyjście	Zmienia stan na niski po skonfigurowaniu urządzenia przez USB, zmienia się na stan wysoki podczas wstrzymania USB
9	SND	wejście	Gdy układ jest wstrzymany a na tym pinie pojawi się zbocze narastające, wówczas rozpocznie się procedura wzbudzenia układu do pracy. Jeśli urządzenia jest aktywne to zbocze narastające na tym pinie spowoduje, że dana znajdująca się w buforze zapisu zostanie wysłana do PC w następnym cyklu USB Data-In bez względu na to ile bajtów znajduje się w buforze
10	VIO	wejście	Ustala napięcia na pinach komunikacyjnych
11	VEX	wejście	Ustala główne źródło zasilania. Ma być podłączone do VPO w przypadku zasilania PO portu USB
12	VPO	wyjście	Zasilanie z USB

Dane techniczne

Wymiary	: 45mm x 20mm x 15mm
Waga	: około 70 g
Napięcie zasilania	: 5V

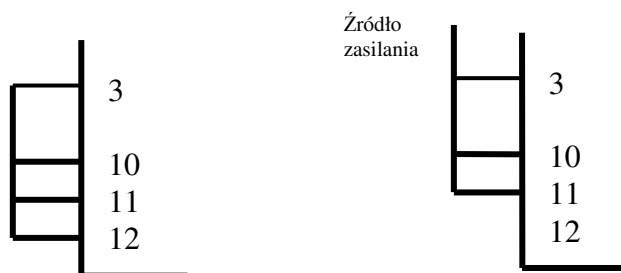
Wymiary



Wymiary podano w milsach.
 1mils – 1/1000 cala
 100milsów = 2,54mm (raster standardowy)

Przykłady standardowej konfiguracji urządzenia

Zasilanie z USB lub zewnętrzne.



Rys 3a. Zasilanie z portu Rys 3b. Zasilanie z zewnątrz

Rysunek 3a ilustruje konfigurację zasilania MMusb245 za pomocą portu USB. Urządzenie pobiera zasilanie z magistrali USB. Podstawowe reguły dla urządzenia zasilanego z USB są następujące:

- Podłączone, urządzenie nie powinno pobierać więcej niż 100mA
- Wstrzymane urządzenie podłączone pod USB, nie powinno pobierać więcej niż 500uA
- Urządzenie pobierające więcej niż 100mA powinno posiadać MOSFET na pokładzie w celu utrzymania poboru mocy przez zewnętrzny obwód w okolicy 70mA podczas pracy i 200uA w trybie wstrzymania
- Urządzenie, które zużywa się więcej niż 100mA nie może zostać podłączone do zasilania hub'a USB.
- Żadne urządzenie nie może czerpać więcej niż 500mA z magistrali USB. Opcja USB Power Descriptor w EEPROM powinna być zaprogramowana tak, aby dopasować aktualne pobieranie mocy przez urządzenie.

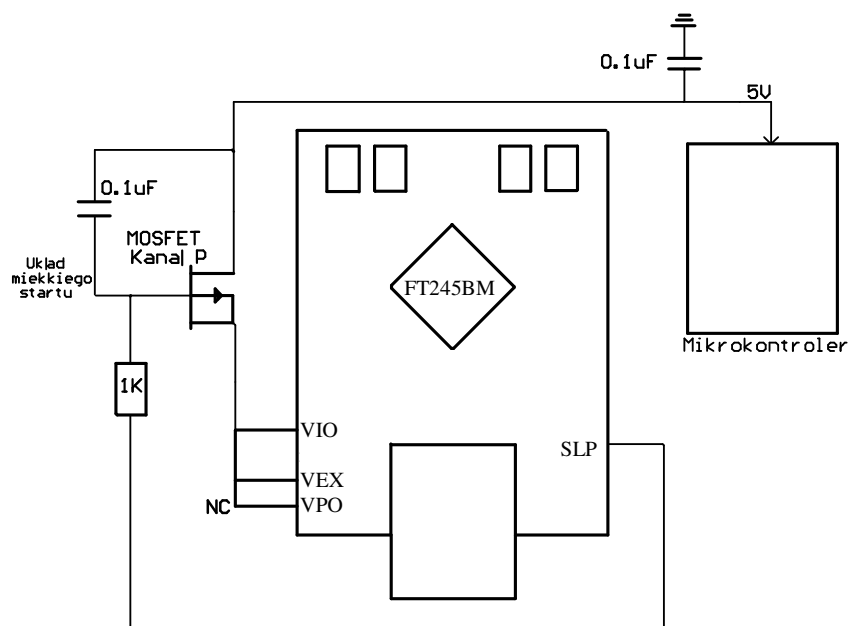
Rysunek 3b ilustruje konfigurację zasilania zewnętrznego modułu MMusb245. W konfiguracji zasilania zewnętrznego moduł nie pobiera zasilania z magistrali USB, a z zewnętrznego zasilacza. Podstawowe reguły dla konfiguracji zasilania z zewnątrz są następujące:

- Urządzenie pracujące z zasilaniem zewnętrznym nie może powodować przepływu prądu po magistrali USB, kiedy host USB lub kontroler USB jest wyłączony
- Urządzenie zasilane z zewnątrz może pobierać tyle prądu ile potrzebuje podczas pracy oraz zawieszenia pracy USB tak długo jak posiada własne zasilanie.
- Urządzenie zasilane z zewnątrz może być użyte z dowolnym Hostem USB oraz z dowolnym Hubem USB zasilanym z magistrali jak i z zewnątrz.

Opcja USB Power Descriptor w pamięci EEPROM powinna być ustawiona na wartość zero.

Jeżeli interfejs logiczny pomiędzy modułem MMusb245 a układem peryferyjnym ma być w standardzie 3.3V, wówczas do pinu 22 powinno być dołączone napięcie +3.3V.

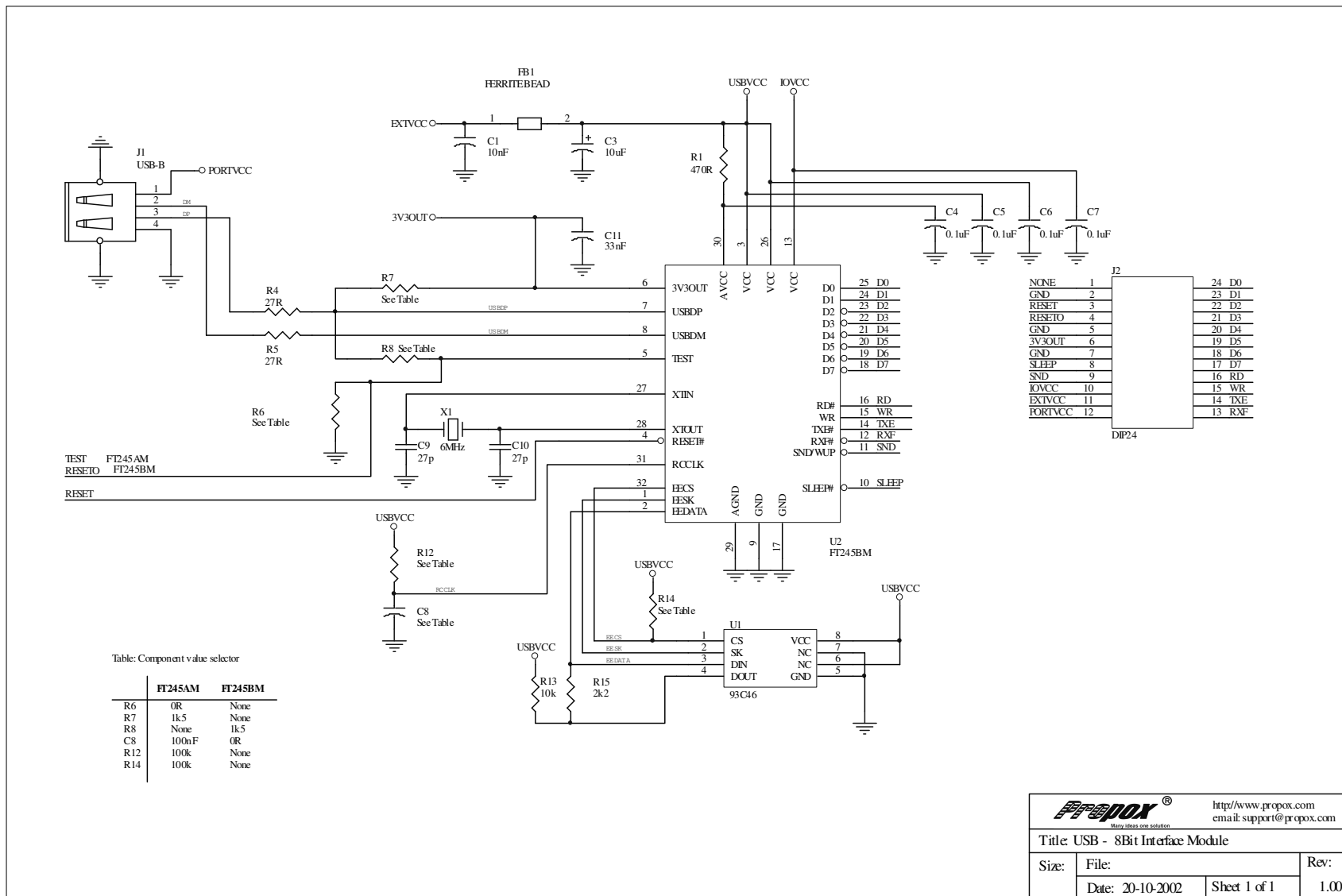
Zasilanie z USB z kontrolą mocy – system 5V



Pomoc techniczna

W celu uzyskania pomocy technicznej prosimy o kontakt support@propox.com.

Schemat ideowy



PROPPOX® <http://www.propox.com>
 email: support@propox.com

Title: USB - 8Bit Interface Module

Size:	File:	Rev:
	Date: 20-10-2002	Sheet 1 of 1
		1.00